

## EQUIPO DE FLUJO LAMINAR VERTICAL

### CARACTERISTICAS

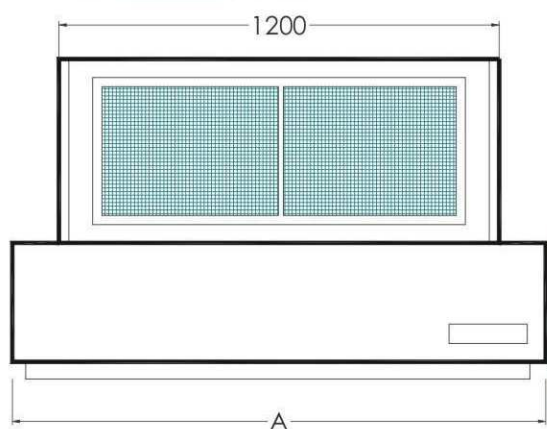
- Los Equipos de Flujo Laminar Vertical marca **Microfilter** modelo MFV poseen filtros HEPA con eficiencia DOP mínimo de 99,99% para partículas de  $0,3 \mu$  y Prefiltros de mediana eficiencia MARK 80 de 16"x 20"x 2" con 35% de eficiencia ASHRAE.
- Gabinete en chapa DD # 16.
- Motoventilador alemán EBM 225 con variador de velocidad.
- Manómetro Diferencial (opcional)
- Pintura exterior en epoxi blanco, otros colores opcional.
- Iluminación interior incorporada, Tubos Tipo Madison de 36 watts.

### PARTICULARIDADES

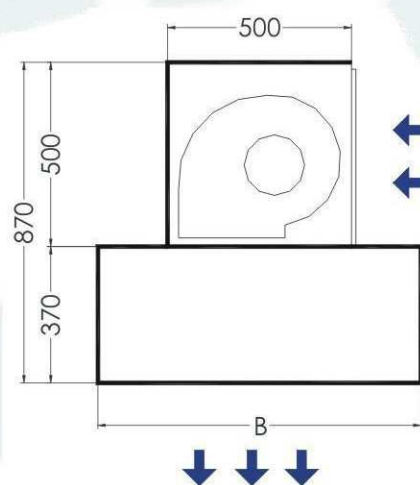
MODELO	FILTRO HEPA cant.	DIMENSIONES	
		A	B
MFV/1e	1	1315	776
MFV/2f	2	1470	730
MFV/2g	2	1470	878
MFV/2h	2	1760	730
MFV/3f	3	2150	730

FILTRO HEPA	1/e: 23" 3/8 x 47" 3/8 x 3" 1/16	
	f : 24" x 24" x 3" 1/16	g y h : 24" x 30" x 3" 1/16
PREFILTROS	2 de 16" x 20" x 2"	



VISTA FRONTAL



VISTA LATERAL

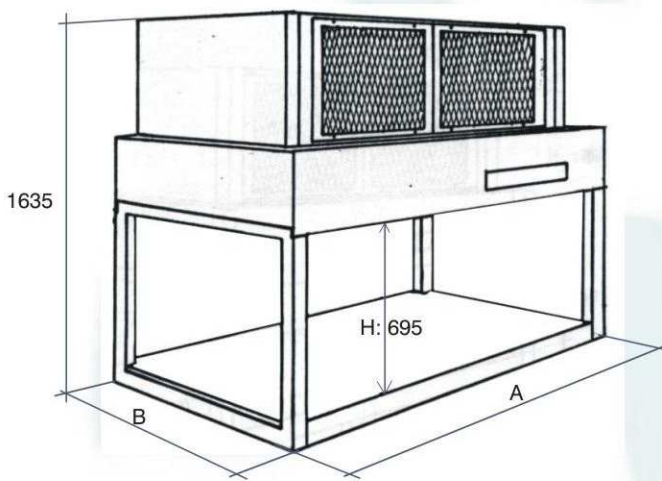
## EQUIPO DE FLUJO LAMINAR VERTICAL

### DISPOSICIONES

#### ● Disposición 1:

Bastidor con mesada de Inox. Aisi 304 para apoyar sobre mesa.

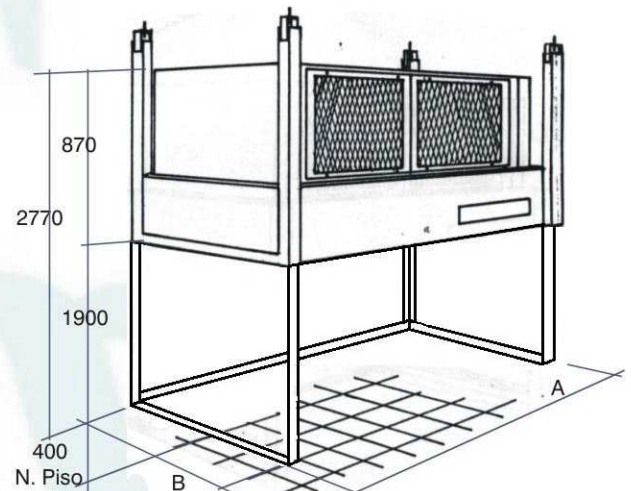
Guías de flujo de aire mediante acrílico transparente en tres lados.



#### ● Disposición 2:

Bastidor para colgar del techo.

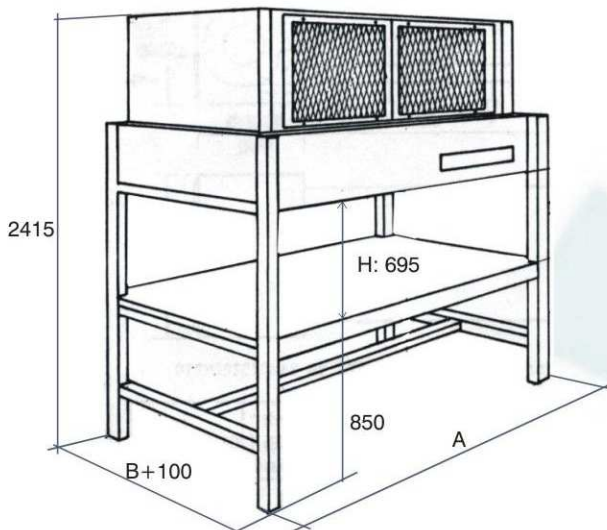
Guías de flujo de aire mediante cortinas de PVC en tres lados.



#### ● Disposición 3:

Bastidor apoya en el piso y soporta mesada de Inox. Aisi 304.

Guías de flujo de aire mediante acrílico transparente en tres lados.



#### ● Disposición 4:

Bastidor apoya en el piso.

Guías de flujo de aire mediante cortinas de PVC en tres lados.

