

EQUIPO DE FLUJO LAMINAR VERTICAL LATERAL

CARACTERISTICAS

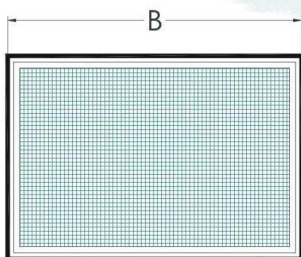
- Los Equipos de Flujo Laminar Vertical Lateral marca Microfilter modelo MFVL poseen filtros HEPA con eficiencia DOP mínimo de 99,99% para partículas de $0,3 \mu$ y Prefiltros de mediana eficiencia MARK 80 de 16" x 24" x 2" con 35% de eficiencia ASHRAE.
- Gabinete en chapa DD # 16.
- Motoventilador alemán EBM 225 con variador de velocidad.
- Manómetro Diferencial (opcional)
- Pintura exterior en epoxi blanco, otros colores opcional.
- Iluminación interior incorporada, Tubos Tipo Madison de 36 watts.



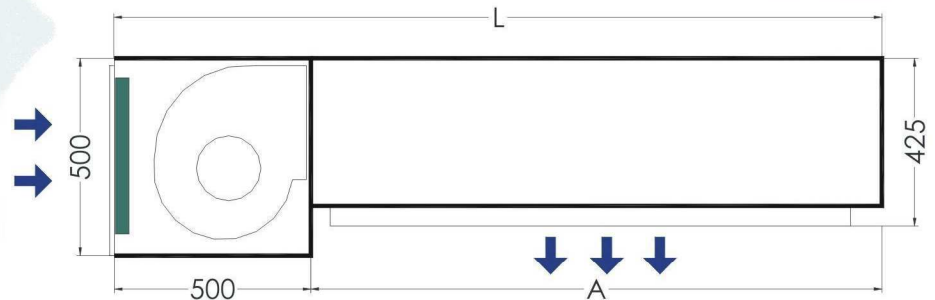
PARTICULARIDADES

MODELO	FILTRO HEPA cant.	DIMENSIONES		
		A	B	L
MFVL/1e	1	1315	775	1815
MFVL/2f	2	1470	730	1970
MFVL/2g	2	1470	878	1970
MFVL/2h	2	1760	730	2260
MFVL/3f	3	2150	730	2650

FILTRO HEPA	f : 24" x 24" x 3" 1/16	g y h : 24" x 30" x 3" 1/16
PREFILTROS	1 de 16" x 24" x 2"	



VISTA FRONTAL



VISTA LATERAL

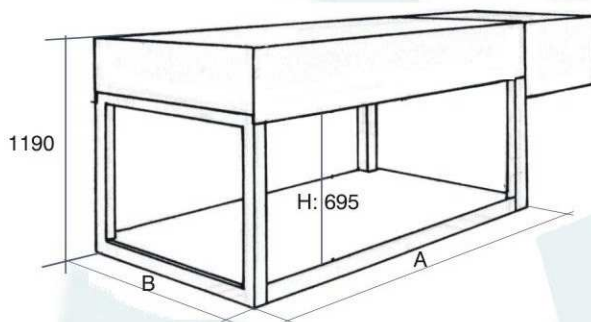
EQUIPO DE FLUJO LAMINAR VERTICAL LATERAL

DISPOSICIONES

● Disposición D1:

Bastidor con mesada de Inox. Aisi 304 para apoyar sobre mesa.

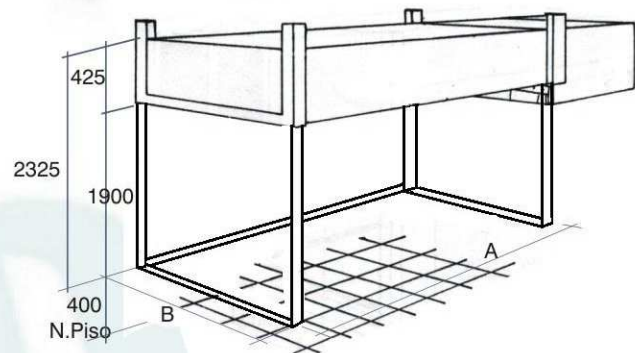
Guías de flujo de aire, mediante acrílico transparente en tres lados.



● Disposición D2:

Bastidor para colgar del techo.

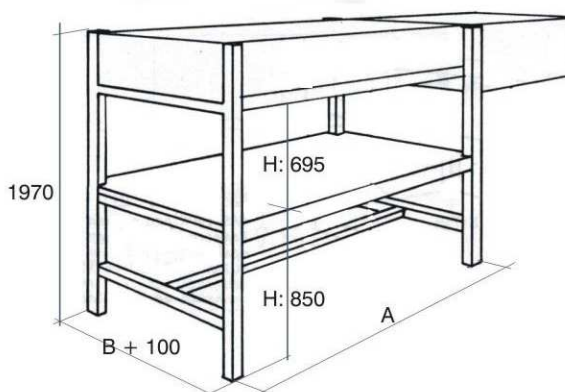
Guías de flujo de aire, mediante cortinas de PVC en tres lados.



● Disposición D3:

Bastidor para apoyo al piso con mesada de Inox. Aisi 304..

Guías de flujo de aire, mediante acrílico transparente en tres lados.



● Disposición D4:

Bastidor de apoyo al piso.

Guías de flujo de aire, mediante cortinas de PVC en tres lados.

